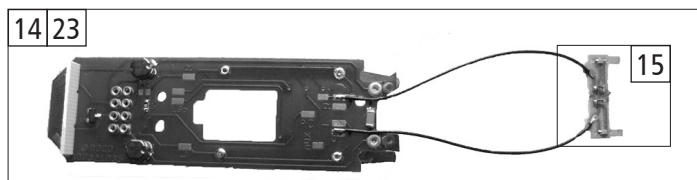
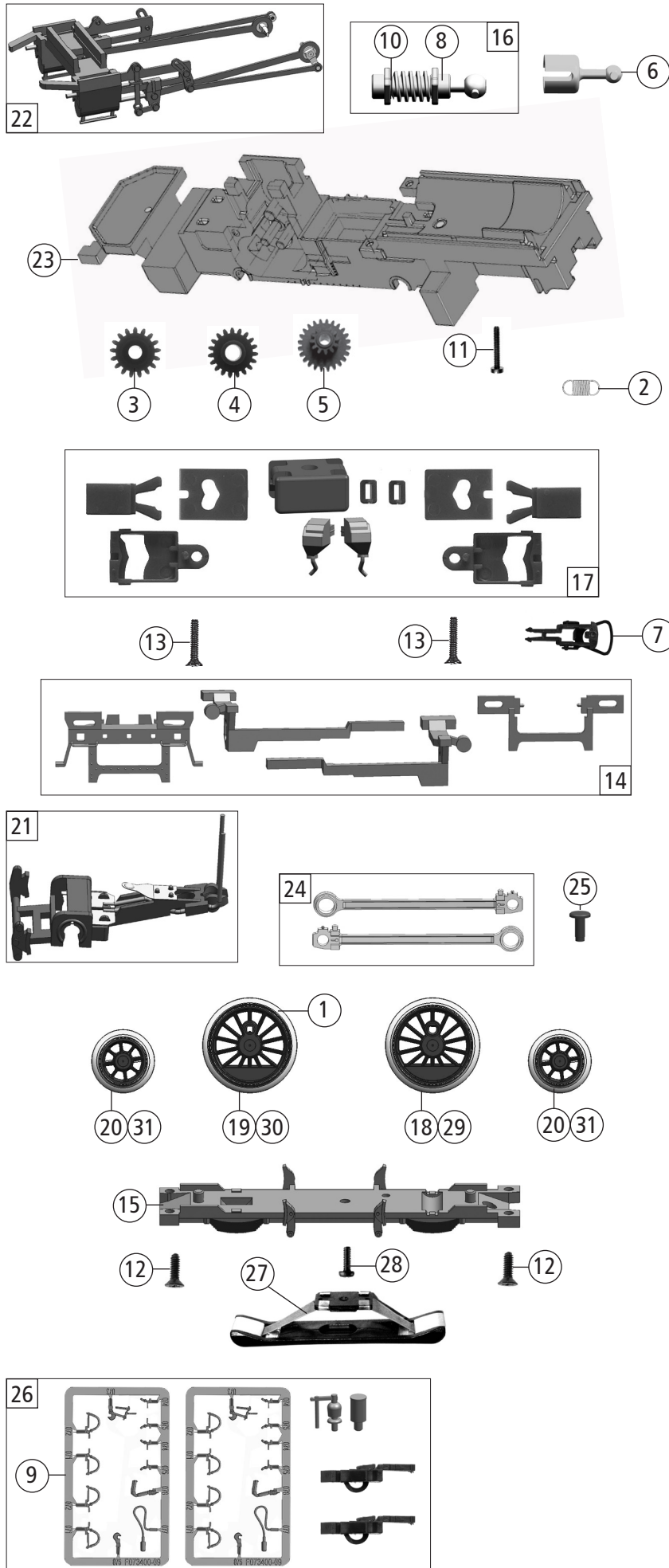


21 o. Abb. / w/o ill.
Sounddecoder
Sound-decoder



Pos. Nr. Pos.no.	Beschreibung Description	Art.-Nr. Art.no.	Preisgruppe Price bracket
73210	ÖBB Rh 3071		
73211			
79211			
1	Motor Motor	85151	31
2	Motorkardanschale 1,5 Cardan reception 1,5 for motor	87157	3
3	Puffer flach links Buffer flat left	112450	3
4	Puffer rechts gewölbt Buffer curved right	112451	3
5	GF-Schraube M1,6x12 mm Self-tapping screw M1,6x12 mm	115138	3
6	SK-Schraube M1,6x4 mm SK-Screw M1,6x4 mm	115161	3
7	Brückenstecker m.Kondensator Connector w. capacitor	125666	9
8	TS - Fenster + Lichtnägel Part set window and light pins	129737	9
9	TS - Lokpfeife, Schalldämpfer, Part set loco whistle,silencer	129738	10
10	TS - Trittbretter Part set treadles	129739	10
11	TS - Geländer Part set handrails	129740	11
12	TS - Rauchkammertür, Handrad, Part set smoke box door, handwheel	140985	12
13	TS - Rauchfang, Kohle Part set chimney,coal	129742	10
14	Platine kpl.m.LED-Platine PCB complete w. LED-PCB	140981	22
15	Lichtplatine hinten kpl. Rear light PCB complete	140986	14
16	Gewicht, Getriebedeckel Ballast,gear cover	129756	11
17	Gehäuse kpl. Betr. Nr. 3071.05 Body ass. no. 3071.05	140983	33
18	TS - Wasserkastendeckel lackiert Part set water tank cover coated	129760	9
19	Kohlekiste, Stirnwand Fst.lackiert Coal box,front wall painted	129761	17
20	Leitung Line	140984	5
Sound			
21	Sounddecoder o.Abb. Sound-decoder w/o illustration	140988	39
22	Lautsprecher Loudspeaker	129524	16
AC - Wechselstrom			
23	Platine kpl.m.LED-Platine AC PCB complete w. LED-PCB AC	140987	22

Änderungen in Konstruktion und Ausführung vorbehalten
We reserve the right to change the construction and specification



Pos. Nr. Pos.no.	Beschreibung Description	Art.-Nr. Art.no.	Preisgruppe Price bracket
73210	ÖBB Rh 3071	=	
73211		=	🔊
79211		~	🔊
1	Haftrings.10Stk. 14,7-16,5mm Set w. traction tyres 10pieces 14,7-16,5mm	40071	---
2	Zugfeder Draw spring	86208	3
3	Zahnrad Z=17 Gear wheel Z=17	86409	5
4	Schnecken Zahnrad Z=19/14 M-0.4 Worm gear wheel Z=19/14 M-0.4	86416	4
5	Zahnrad Z=24/12 gerade Gear wheel Z=24/12 straight	86426	4
6	Gelenkwelle L=12,5 Cardan shaft L=12,5	87174	5
7	Standardkupplung Standard coupling	89246	6
8	Lager für Schneckenachse Bearing for worm gear axle	89749	6
9	TS-Bremsschläuche und Zughaken Part set of brake tubes & coupling hooks	139832	7
10	Anlaufscheibe 4x2,1x0,01 Washer 4x2,1x0,01	114622	3
11	GF-Schraube M1,6x10 mm Self-tapping screw M1,6x10 mm	114881	3
12	SK-Schraube M1,6x5 SK-Screw M1,6x5	115317	4
13	SK-Schraube M1,6x8 mm SK-Screw M1,6x8 mm	115655	3
14	TS - Pufferbrüst, Steuerungsgr. Part set buffer beam, reversing gear frame	129743	12
15	Unterboden Lower floorplate	129744	10
16	Schneckensatz mit Kardankugel Set of worm gear incl. cardan ball	129745	13
17	TS - Deichsel, Sandkästen, ... Part set drawbar, sand boxes	129746	10
18	Treibradsatz o. Zahnrad o. Haftring Driving wheel w/o gear wheel w/o trac.tyre	129747	13
19	Treibradsatz m. Zahnrad m. Haftring Driving wheel w. gear wheel w/o trac.tyre	129748	14
20	Vorlauf radsatz mit Kontakt Pony truck wheelset w. contact	129751	15
21	Vorlaufgestell m. Kontakten Set of carrying wheels w. contacts	129752	10
22	Steuerung kpl. Reversing gear complete	129753	30
23	Lokgrundrahmen Loco framework	140982	18
24	Kuppelstange links + rechts Coupling rod left and right	129757	8
25	Kuppelstangesbolzen Bolt for coupling rod	129758	6
26	Zurüstbeutel Bag with accessories	129762	10
AC - Wechselstrom			
27	Schleifer 50mm Center pick-up 50mm	86032	14
28	GF-Schraube M1,6x5 mm Self-tapping screw M1,6x5 mm	115269	3
29	Treibradsatz o. Zahnrad o. Haftring Driving wheel w/o gear wheel w/o trac.tyre	129763	13
30	Treibradsatz m. Zahnrad m. Haftring Driving wheel w. gear wheel w/o trac.tyre	129764	14
31	Vorlauf radsatz mit Kontakt AC Pony truck wheelset w. contact AC	129765	15